



METOLIGHT LED-Straßenlampen



Asmetec GmbH
Carl-Benz-Str. 4
67292 Kirchheimbolanden
Deutschland

FON 0049 6352 75068 0
FAX 0049 6352 75068 29

Mail info@asmetec.de

www.asmetec-shop.de
www.asmetec.de

METOLIGHT LED-Straßenlampen

SLG-Serie



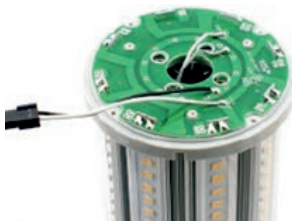
IP 64 - Staubdicht und geschützt gegen allseitiges Spritzwasser
IP64 - Dustproof and protected against splashes of water on all sides

Kühlkörper in Lamellenstruktur aus hoch wärmeleitender Alu-Legierung
 Heatsink in lamellar structure made of highly thermally conductive aluminum alloy



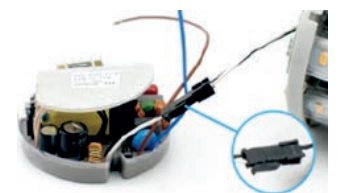
flammwidriges Material
 Flame retardant material

Keramik Sockel
 Ceramic Base



Kabelloses Design der Leiterplatte, keine Kurzschlussgefahr durch vermischte Kabelführung
 Wireless design of the PCB, no danger of short circuit due to mixed cable routing

Steckverbindung für einfachen Austausch, verpolungssichere Stecker
 Plug connection for easy replacement, reverse polarity protected plug



Bauteile höchster Qualität!
 High quality driver components!

Netzteil mit wärmeleitendem Silikon, wasserdicht und staubdicht vergossen
 Power pack with thermally conductive silicone, waterproof and dust-proof potted





CE-Konformität CE-conformity

Dieser Artikel fällt unter die EU-Verordnung
This item is under EC-regulation:
1194/2012.

Er erfüllt die Richtlinien
it fulfils these rules:

ErP	2009/125/EU
NRS/LVD	2014/35/EU
EMV/EMC	2014/30/EU
RoHS	2011/65/EU
WEEE -	2012/19/EU

Asmetec - WEEE
DE74399040

METOLIGHT LED Straßenlampe | LED Streetbulb

Serie SLG-28

- Ideale Ersatz für herkömmliche Hochdrucklampen zur Verwendung in z.B. Laternen, Straßenleuchten und Polderleuchten
- **stehende oder hängende Montage**
- **360°-Rundum-Lichtstrahl**
- Bis zu 80% Stromkostensparnis
- Lampengehäuse abgedichtet, beinhaltet komplett vergossenes Netzteil
- Flammhemmendes, selbst verlöschendes Kunststoff-Gehäuse
- Keine Lüfter oder andere mechanischen Verschleißteile
- Stabile Fassung E27 oder E40 mit Keramik-Isolator
- Nur hochwertige Komponenten wie z.B. Japan Rubycon Kondensatoren, First MOS (USA), MPS-IC (USA)
- Kein Stroboskopeffekt, angenehm gleichbleibendes Licht
- Helleres Licht, hervorragende Farbwiedergabe CRI > 90
- Frei von UV-Licht, nur geringe IR-Lichtstrahlung – deutlich weniger attraktiv für Insekten
- Energieklasse A++
- Ideal replacement for conventional high pressure lamps for use in e.g. Lanterns, street lights and polder lights
- **standing or hanging installation**
- **360 ° Beam-Angle**
- Up to 80% energy cost savings
- Lamp housing sealed, includes complete potted power supply
- Flame-retardant, self-extinguishing plastic housing
- No fans or other mechanical wear parts
- Stable E27 or E40 with ceramic insulator
- Only high quality components such as Japan Rubycon Capacitors, First MOS (USA), MPS-IC (USA)
- No stroboscopic effect, pleasantly consistent light
- Brighter light, excellent color rendering CRI > 90
- Free of UV light, only low IR light radiation - significantly less attractive to insects
- energy class A++

METOLIGHT LED-Straßenlampe SLG-28



5 Jahre Garantie
Years Warranty

SLG-28 matt | matted

Artikel	Serie	Socket	Watt	Lichtwinkel	Lumen	Gewicht	Maße (mm)
Article	Series	Base	Wattage	Beam Angle	Luminous	Weight	Dimensions
Led	SLG28	E27	15W	360	1950 lm	0,29 kg	∅ 64 x 145
Led	SLG28	E27	19W	360	2500 lm	0,30 kg	∅ 64 x 155
Led	SLG28	E27	24W	360	3100 lm	0,35 kg	∅ 64 x 165
Led	SLG28	E27	27W	360	3650 lm	0,65 kg	∅ 87 x 202
Led	SLG28	E27	36W	360	4850 lm	0,77 kg	∅ 87 x 218
Led	SLG28	E40	45W	360	6050 lm	0,85 kg	∅ 87 x 250
Led	SLG28	E40	54W	360	7300 lm	0,90 kg	∅ 87 x 250

Lumenangaben beziehen sich auf den LED-Chip | Lumen specifications refers to the LED-chip
Toleranz technische Daten | Tolerance technical Data: +/- 10%



Besonderheit / Special !

- Die LED-SLG Lampe ist der energiesparende und umweltfreundliche Retrofit Ersatz für HQI/HQL/HPS - Straßenlampen mit E27 und E40 Sockel
- 360° Rundum-Lichtstrahl und LEDs auf der Kopfseite
- Auch in der Lichtfarbe Extra Warmweiß (2200 K) lieferbar, erkennbar am orange gelbem Licht
- The LED SLG lamp is the energy-saving and eco-friendly retrofit replacement for HQI / HQL / HPS -Street lamps with E27 and E40 sockets
- 360 ° beam angle and LEDs on the head side
- Also available in light color extra warm white (2200 K), recognizable by orange yellow light



Optionen | Options

- klare Version
- E40 Sockel
- Reflektor aus Edelstahl
- clear Version
- E40 Base
- Reflector made of stainless steel

Anwendung / Application





CE-Konformität CE-conformity

Dieser Artikel fällt unter die EU-Verordnung
This item is under EC-regulation:
1194/2012.

Er erfüllt die Richtlinien
it fulfils these rules:

ErP	2009/125/EU
NRS/LVD	2014/35/EU
EMV/EMC	2014/30/EU
RoHS	2011/65/EU
WEEE -	2012/19/EU

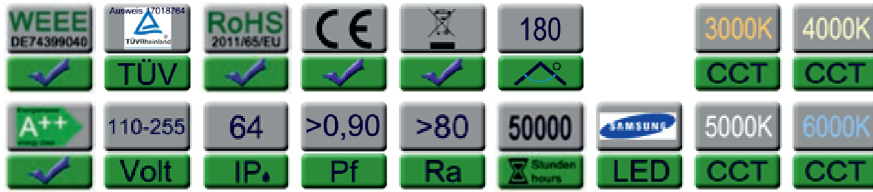
Asmetec - WEEE
DE74399040

METOLIGHT LED Straßenlampe | LED Streetbulb

Serie SLG-13

- Idealer Ersatz für HQI/HQL-Straßenlampen zur Verwendung in Kragarmleuchten bei gewinkelter oder horizontaler Fassung
- LEDs sind auf einem Kreisbogen angeordnet, sodass ein gleichmäßiger Lichtstrahl im Winkel von über 180° ermöglicht wird
- Bis zu 80% Stromkostensparnis
- Lampengehäuse abgedichtet, beinhaltet komplett vergossenes Netzteil
- Flammhemmendes, selbst verlöschendes Kunststoff-Gehäuse
- Keine Lüfter oder andere mechanischen Verschleißteile
- Stabile Fassung E27 oder E40 mit Keramik-Isolator
- Nur hochwertige Komponenten wie z.B. Japan Rubycon Kondensatoren, First MOS (USA), MPS-IC (USA)
- Kein Stroboskopeffekt, angenehm gleichbleibendes Licht
- Helleres Licht, hervorragende Farbwiedergabe CRI > 90
- Frei von UV-Licht, nur geringe IR-Lichtstrahlung – deutlich weniger attraktiv für Insekten
- Energieklasse A++
- Ideal replacement for HQI / HQL street lamps for Use in cantilever lights with angled or horizontal mount
- LEDs are arranged on a circular arc, so a uniform light beam at an angle of over 180° is possible
- Up to 80% energy cost savings
- Lamp housing sealed, includes complete potted power supply
- Flame-retardant, self-extinguishing plastic housing
- No fans or other mechanical wear parts
- Stable E27 or E40 with ceramic insulator
- Only high quality components such as Japan Rubycon Capacitors, First MOS (USA), MPS-IC (USA)
- No stroboscopic effect, pleasantly consistent light
- Brighter light, excellent color rendering CRI > 90
- Free of UV light, only low IR light radiation - significantly less attractive to insects
- energy class A++

METOLIGHT LED-Straßenlampe SLG-13



5 Jahre Garantie
Years Warranty

SLG-13 klar | clear

Artikel	Serie	Socket	Watt	Lichtwinkel	Lumen	Gewicht
Article	Series	Base	Wattage	Beam Angle	Luminous	Weight
Led	SLG13	E27	20W	180	2800 lm	0,55 kg
Led	SLG13	E40	30W	180	4200 lm	0,62 kg
Led	SLG13	E40	40W	180	5600 lm	0,79 kg

Lumenangaben beziehen sich auf den LED-Chip | Lumen specifications refers to the LED-chip
Toleranz technische Daten | Tolerance technical Data: +/- 10%



Besonderheit / Special !

- Idealer Ersatz für HQI/HQL-Straßenlampen bei gewinkelter oder horizontaler Fassung mit E27 und E40 Sockel
- 180° Lichtstrahl
- Ideal replacement for HQI / HQL Street lamps at angled or horizontal version with E27 and E40 base
- 180° beam angle



Optionen | Options

- matte Version
- E40 Sockel
- matted Version
- E40 Base

Anwendung / Application



Abmessungen / Dimensions





130
lm/W

CE-Konformität CE-conformity

Dieser Artikel fällt unter die EU-Verordnung
This item is under EC-regulation:
1194/2012.

Er erfüllt die Richtlinien
it fulfils these rules:

ErP	2009/125/EU
NRS/LVD	2014/35/EU
EMV/EMC	2014/30/EU
RoHS	2011/65/EU
WEEE -	2012/19/EU

Asmetec - WEEE
DE74399040

METOLIGHT LED Straßenlampe | LED Streetbulb

Serie SLG-28-Plus

- Ideale Ersatz für herkömmliche Hochdrucklampen zur Verwendung in z.B. Laternen, Straßenleuchten und Polderleuchten
- **stehende oder hängende Montage**
- **360°-Rundum-Lichtstrahl**
- Bis zu 80% Stromkostensparnis
- Lampengehäuse abgedichtet, beinhaltet komplett vergossenes Netzteil
- Flammhemmendes, selbst verlöschendes Kunststoff-Gehäuse
- Keine Lüfter oder andere mechanischen Verschleißteile
- Stabile Fassung E27 oder E40 mit Keramik-Isolator
- Nur hochwertige Komponenten wie z.B. Japan Rubycon Kondensatoren, First MOS (USA), MPS-IC (USA)
- Kein Stroboskopeffekt, angenehm gleichbleibendes Licht
- Helleres Licht, hervorragende Farbwiedergabe CRI > 90
- Frei von UV-Licht, nur geringe IR-Lichtstrahlung – deutlich weniger attraktiv für Insekten
- Energieklasse A+
- Ideal replacement for conventional high pressure lamps for use in e.g. Lanterns, street lights and polder lights
- **standing or hanging installation**
- **360 ° Beam-Angle**
- Up to 80% energy cost savings
- Lamp housing sealed, includes complete potted power supply
- Flame-retardant, self-extinguishing plastic housing
- No fans or other mechanical wear parts
- Stable E27 or E40 with ceramic insulator
- Only high quality components such as Japan Rubycon Capacitors, First MOS (USA), MPS-IC (USA)
- No stroboscopic effect, pleasantly consistent light
- Brighter light, excellent color rendering CRI > 90
- Free of UV light, only low IR light radiation - significantly less attractive to insects
- energy class A+

METOLIGHT LED-Straßenlampe SLG-28-Plus



5 Jahre Garantie
Years Warranty

SLG-28-Plus matt | matted

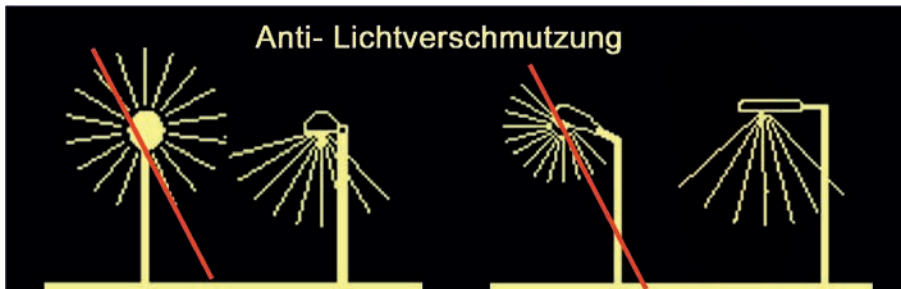
Artikel	Serie	Socket	Watt	Lichtwinkel	Lumen	Gewicht
Article	Series	Base	Wattage	Beam Angle	Luminous	Weight
Led	SLG28-Plus	E27	27W	360	3000 lm	0,65 kg
Led	SLG28-Plus	E27	36W	360	4000 lm	0,77 kg
Led	SLG28-Plus	E27	45W	360	5000 lm	0,85 kg
Led	SLG28-Plus	E40	54W	360	5900 lm	0,90 kg



Lumenangaben beziehen sich auf den LED-Chip | Lumen specifications refers to the LED-chip
Toleranz technische Daten | Tolerance technical Data: +/- 10%

Besonderheit / Special !

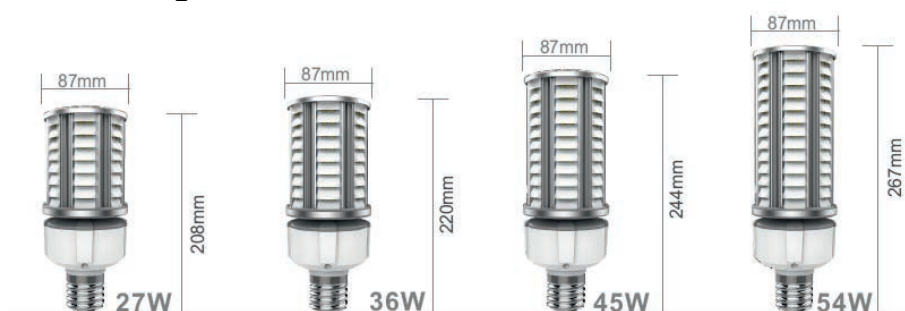
- Die Besonderheit liegt an den Blenden, die wahlweise das Licht zum Sockel (für stehende Montage) oder zum Kopf (für hängende Montage) leiten und somit kein Licht nach oben abgeben - ein Beitrag zur Vermeidung der sogenannten Lichtverschmutzung
- 360° Rundum-Lichtstrahl
- Auch in der Lichtfarbe Extra Warmweiß (2200 K) lieferbar, erkennbar am orange gelbem Licht
- The special feature is the aperture, the optional light to the base (for standing mounting) or to the head (for hanging mounting) conduct and thus do not give up any light - a contribution to the prevention of so-called light pollution
- 360° beam angle
- Also available in light color extra warm white (2200 K), recognizable by orange yellow light



Optionen | Options

- E40 Socket
- E40 Base

Abmessungen / Dimensions





130
lm/W

CE-Konformität CE-conformity

Dieser Artikel fällt unter die EU-Verordnung
This item is under EC-regulation:
1194/2012.

Er erfüllt die Richtlinien
it fulfils these rules:

ErP	2009/125/EU
NRS/LVD	2014/35/EU
EMV/EMC	2014/30/EU
RoHS	2011/65/EU
WEEE -	2012/19/EU

Asmetec - WEEE
DE74399040

METOLIGHT LED Straßenlampe | LED Streetbulb

Serie SLG-35

- Ideale Ersatz für herkömmliche Hochdrucklampen zur Verwendung in z.B. Laternen, Straßenleuchten und Polderleuchten
- **Mit ausklappbaren Flügeln für leichtere Installation bei Leuchten mit schräger oder horizontaler Montage der Leuchtmittel**
- **180°-Lichtstrahl mit aufgeklappten Flügeln**
- Bis zu 80% Stromkostensparnis
- Lampengehäuse abgedichtet, beinhaltet komplett vergossenes Netzteil
- Flammhemmendes, selbst verlöschendes Kunststoff-Gehäuse
- Keine Lüfter oder andere mechanischen Verschleißteile
- Stabile Fassung E40 mit Keramik-Isolator
- Nur hochwertige Komponenten wie z.B. Japan Rubycon Kondensatoren, First MOS (USA), MPS-IC (USA)
- Kein Stroboskopeffekt, angenehm gleichbleibendes Licht
- Hellere Licht, hervorragende Farbwiedergabe CRI > 90
- Frei von UV-Licht, nur geringe IR-Lichtstrahlung – deutlich weniger attraktiv für Insekten
- Energieklasse A++
- Ideal replacement for conventional high pressure lamps for use in e.g. Lanterns, street lights and polder lights
- **With fold-out wings for easier installation in Luminaires with oblique or horizontal mounting of the Lamp**
- **180 ° Beam-Angle with open wings**
- Up to 80% energy cost savings
- Lamp housing sealed, includes complete potted power supply
- Flame-retardant, self-extinguishing plastic housing
- No fans or other mechanical wear parts
- Stable E40 with ceramic insulator
- Only high quality components such as Japan Rubycon Capacitors, First MOS (USA), MPS-IC (USA)
- No stroboscopic effect, pleasantly consistent light
- Brighter light, excellent color rendering CRI > 90
- Free of UV light, only low IR light radiation - significantly less attractive to insects
- energy class A++

METOLIGHT LED-Straßenlampe SLG-35



5 Jahre Garantie
Years Warranty

SLG-35 klar | clear

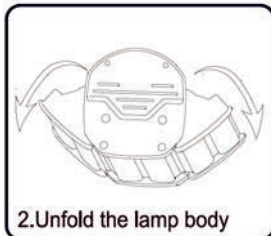
Artikel	Serie	Socket	Watt	Lichtwinkel	Lumen	Gewicht
Article	Series	Base	Wattage	Beam Angle	Luminous	Weight
Led	SLG35	E40	80W	180	10000 lm	1,22 kg
Led	SLG35	E40	110W	180	14000 lm	1,66 kg

Lumenangaben beziehen sich auf den LED-Chip | Lumen specifications refers to the LED-chip
Toleranz technische Daten | Tolerance technical Data: +/- 10%



Besonderheit / Special !

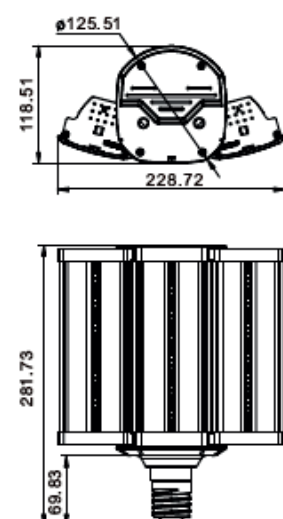
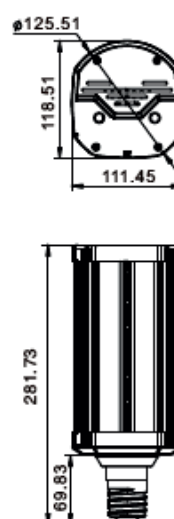
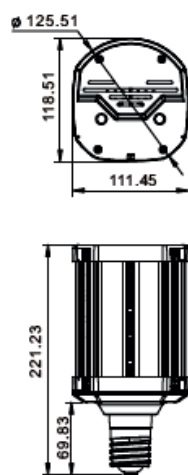
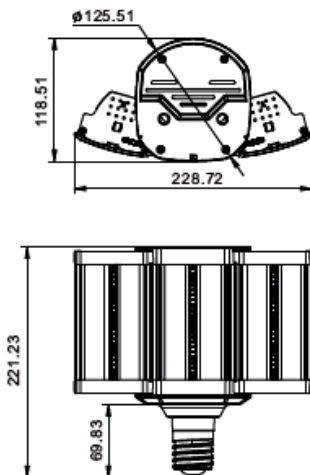
- LED-Lampe mit aufklappbaren Flügeln, ideal für Leuchten mit schräger oder horizontaler Montage der Leuchtmittel
- Im eingeklappten Zustand lassen sich die Lampen leicht in die vorhandene E40-Fassung einsetzen, danach werden die beiden Flügel ausgeklappt und die Lampe exakt ausgerichtet
- Auch in der Lichtfarbe Extra Warmweiß (2200 K) lieferbar, erkennbar am orange gelbem Licht
- LED lamp with hinged wings, ideal for lights with oblique or horizontal mounting of the bulbs
- In the folded state can be the Lamps easily in the existing ones Insert E40 socket, afterwards the two wings unfolded and Align the lamp exactly
- Also available in light color extra warm white (2200 K), recognizable by orange yellow light

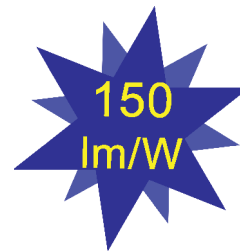


Abmessungen / Dimensions

80 Watt

110 Watt





CE-Konformität CE-conformity

Dieser Artikel fällt unter die EU-Verordnung
This item is under EC-regulation:
1194/2012.

Er erfüllt die Richtlinien
it fulfils these rules:

ErP	2009/125/EU
NRS/LVD	2014/35/EU
EMV/EMC	2014/30/EU
RoHS	2011/65/EU
WEEE -	2012/19/EU

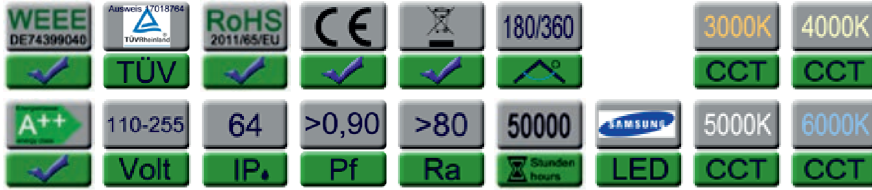
Asmetec - WEEE
DE74399040

METOLIGHT LED Straßenlampe | LED Streetbulb

Serie SLG-371

- Ideale Ersatz für herkömmliche Hochdrucklampen zur Verwendung in z.B. Laternen, Straßenleuchten und Polderleuchten
- **Mit ausklappbaren Flügeln für wahlweise 180° oder 360° Lichtstrahl**
- Bis zu 80% Stromkostensparnis
- Lampengehäuse abgedichtet, beinhaltet komplett vergossenes Netzteil
- Flammhemmendes, selbst verlöschendes Kunststoff-Gehäuse
- Keine Lüfter oder andere mechanischen Verschleißteile
- Stabile Fassung E40 mit Keramik-Isolator
- Nur hochwertige Komponenten wie z.B. Japan Rubycon Kondensatoren, First MOS (USA), MPS-IC (USA)
- Kein Stroboskopeffekt, angenehm gleichbleibendes Licht
- Helleres Licht, hervorragende Farbwiedergabe CRI> 90
- Frei von UV-Licht, nur geringe IR-Lichtstrahlung – deutlich weniger attraktiv für Insekten
- Energieklasse A++
- Ideal replacement for conventional high pressure lamps for use in e.g. Lanterns, street lights and polder lights
- **With foldable wings for optional 180 ° or 360 ° light beam**
- Up to 80% energy cost savings
- Lamp housing sealed, includes complete potted power supply
- Flame-retardant, self-extinguishing plastic housing
- No fans or other mechanical wear parts
- Stable E40 with ceramic insulator
- Only high quality components such as Japan Rubycon Capacitors, First MOS (USA), MPS-IC (USA)
- No stroboscopic effect, pleasantly consistent light
- Brighter light, excellent color rendering CRI> 90
- Free of UV light, only low IR light radiation - significantly less attractive to insects
- energy class A++

METOLIGHT LED-Straßenlampe SLG-371



5 Jahre Garantie
Years Warranty

SLG-371 klar | clear

Artikel	Serie	Socket	Watt	Lichtwinkel	Lumen	Gewicht
Article	Series	Base	Wattage	Beam Angle	Luminous	Weight
Led	SLG371	E40	27W	180/360	4000 lm	0,68 kg
Led	SLG371	E40	45W	180/360	6700 lm	0,76 kg
Led	SLG371	E40	63W	180/360	9500 lm	0,98 kg



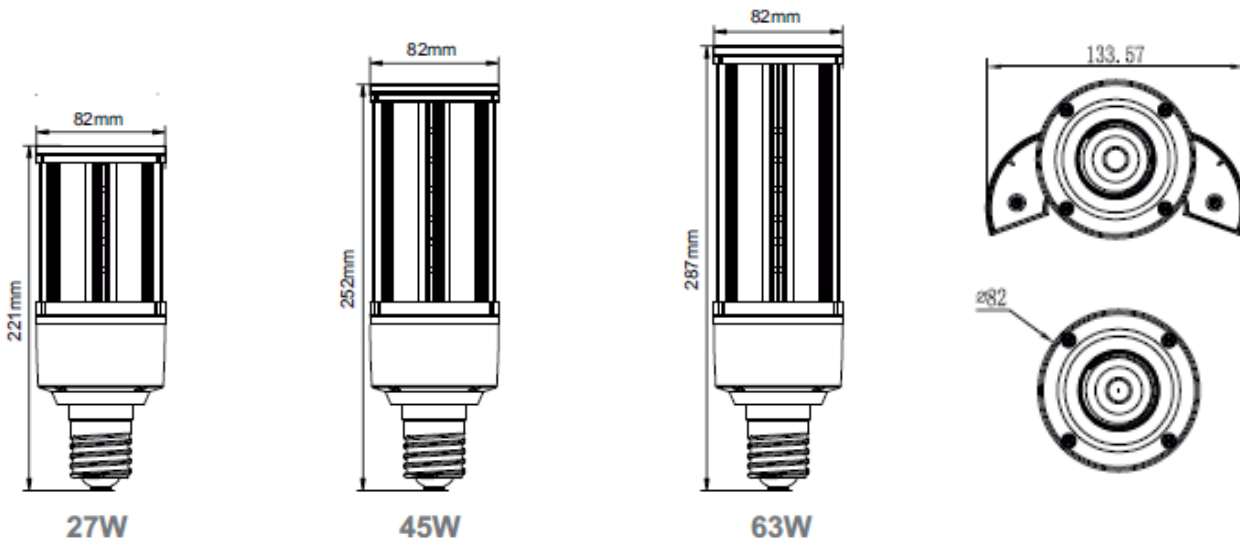
Lumenangaben beziehen sich auf den LED-Chip | Lumen specifications refers to the LED-chip
Toleranz technische Daten | Tolerance technical Data: +/- 10%

Besonderheit / Special !

- LED-Lampe universell verwendbar in Laternen, Polderleuchten oder auch Kragarm-Straßenleuchten
- Der Leuchtenkörper kann wahlweise Licht auf 360° oder aufgeklappt auf über 180° verbreiten
- Bei seitlicher Montage soll die Lampe durch den mitgelieferten Haltestab am Kopf oder durch andere Mittel gestützt werden
- LED lamp universally applicable in lanterns, polder lights or cantilever street lamps
- The luminaire body can optionally Light spread to 360° or unfolded to over 180°
- For side mounting the lamp should through the supplied retaining bar on Head or supported by other means



Abmessungen / Dimensions





CE-Konformität CE-conformity

Dieser Artikel fällt unter die EU-Verordnung
This item is under EC-regulation:
1194/2012.

Er erfüllt die Richtlinien
it fulfils these rules:

ErP	2009/125/EU
NRS/LVD	2014/35/EU
EMV/EMC	2014/30/EU
RoHS	2011/65/EU
WEEE	2012/19/EU

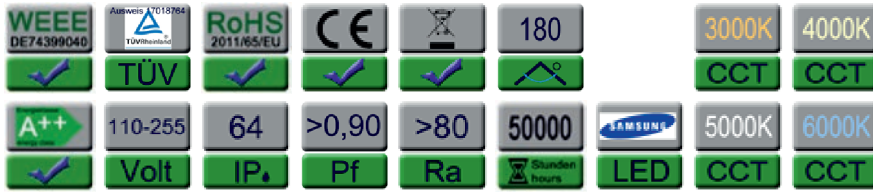
Asmetec - WEEE
DE74399040

METOLIGHT LED Straßenlampe | LED Streetbulb

Serie SLG-381

- **Ideale Ersatz für herkömmliche Hochdrucklampen zur Verwendung in z.B. Kragarmleuchten, Wandleuchten, Flutern und anderen Leuchten mit Front-Lichtabstrahlung von 180°**
- Bis zu 80% Stromkostensparnis
- Lampengehäuse abgedichtet, beinhaltet komplett vergossenes Netzteil
- Flammhemmendes, selbst verlöschendes Kunststoff-Gehäuse
- Keine Lüfter oder andere mechanischen Verschleißteile
- Stabile Fassung E27 oder E40 mit Keramik-Isolator
- Nur hochwertige Komponenten wie z.B. Japan Rubycon Kondensatoren, First MOS (USA), MPS-IC (USA)
- Kein Stroboskopeffekt, angenehm gleichbleibendes Licht
- Helleres Licht, hervorragende Farbwiedergabe CRI > 90
- Frei von UV-Licht, nur geringe IR-Lichtstrahlung – deutlich weniger attraktiv für Insekten
- Energieklasse A++
- **Ideal replacement for conventional high pressure lamps for use in e.g. Cantilever lights, wall lights, Floodlights and other lights with front Light emission of 180°**
- Up to 80% energy cost savings
- Lamp housing sealed, includes complete potted power supply
- Flame-retardant, self-extinguishing plastic housing
- No fans or other mechanical wear parts
- Stable E27 or E40 with ceramic insulator
- Only high quality components such as Japan Rubycon Capacitors, First MOS (USA), MPS-IC (USA)
- No stroboscopic effect, pleasantly consistent light
- Brighter light, excellent color rendering CRI > 90
- Free of UV light, only low IR light radiation - significantly less attractive to insects
- energy class A++

METOLIGHT LED-Straßenlampe SLG-381



5 Jahre Garantie
Years Warranty

SLG-381 klar | clear

Artikel	Serie	Socket	Watt	Lichtwinkel	Lumen	Gewicht
Article	Series	Base	Wattage	Beam Angle	Luminous	Weight
Led	SLG381	E27	20W	180	3000 lm	0,46 kg
Led	SLG381	E40	40W	180	6000 lm	0,76 kg
Led	SLG381	E40	60W	180	9000 lm	1,02 kg



Lumenangaben beziehen sich auf den LED-Chip | Lumen specifications refers to the LED-chip
Toleranz technische Daten | Tolerance technical Data: +/- 10%

Besonderheit / Special !

- LED-Lampe universell verwendbar z.B. in Wandleuchten, Flutern, Kragarm-Straßenleuchten mit Front-Lichtabstrahlung von 180°
- LED lamp universally applicable e.g. in wall lights, floodlights, cantilever Street lights with front Light emission of 180°

Anwendung / Application

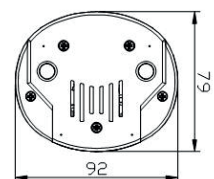
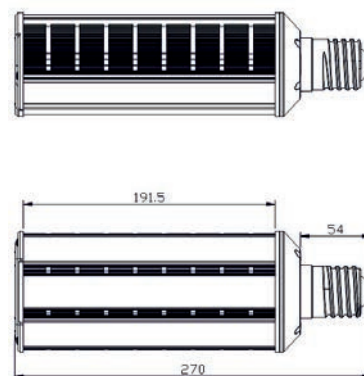
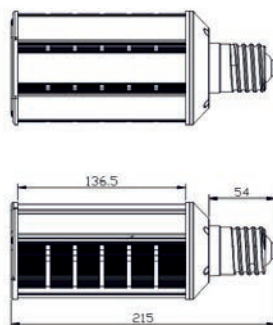
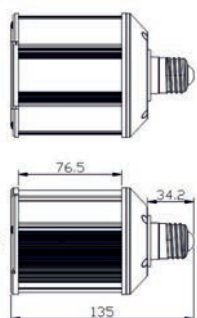


Abmessungen / Dimensions

20 Watt

40 Watt

60 Watt





CE-Konformität CE-conformity

Dieser Artikel fällt unter die EU-Verordnung
This item is under EC-regulation:
1194/2012.

Er erfüllt die Richtlinien
it fulfils these rules:

ErP	2009/125/EU
NRS/LVD	2014/35/EU
EMV/EMC	2014/30/EU
RoHS	2011/65/EU
WEEE -	2012/19/EU

Asmetec - WEEE
DE74399040

METOLIGHT LED Lampe | LED Bulb

Serie SLG-H09

- **Retrofit zum Einsetzen in vorhandene Hallenleuchten mit E40-Fassung**
 - Bei einer Leistungsaufnahme von nur 115 Watt ist diese Lampe etwa so hell wie eine 400 Watt Quecksilber-Hochdrucklampe
 - Betrieb direkt an **230 Volt AC**
 - Bis zu 80% Stromkostensparnis
 - Lampengehäuse abgedichtet, beinhaltet komplett vergossenes Netzteil
 - Flammhemmendes, selbst verlöschendes Kunststoff-Gehäuse
 - Keine Lüfter oder andere mechanischen Verschleißteile
 - Nur hochwertige Komponenten wie z.B. Japan Rubycon Kondensatoren, First MOS (USA), MPS-IC (USA)
 - Kein Stroboskopeffekt, angenehm gleichbleibendes Licht
 - Hellere Licht, hervorragende Farbwiedergabe CRI> 90
 - Frei von UV-Licht, nur geringe IR-Lichtstrahlung – deutlich weniger attraktiv für Insekten
 - Energieklasse A++
- **Retrofit for insertion into existing hall lights with E40 base**
 - With a power consumption of just 115 watts, this lamp is about as bright as a 400-watt high-pressure mercury lamp
 - Operation directly on **230 Volt AC**
 - Up to 80% energy cost savings
 - Lamp housing sealed, includes complete potted power supply
 - Flame-retardant, self-extinguishing plastic housing
 - No fans or other mechanical wear parts
 - Only high quality components such as Japan Rubycon Capacitors, First MOS (USA), MPS-IC (USA)
 - No stroboscopic effect, pleasantly consistent light
 - Brighter light, excellent color rendering CRI> 90
 - Free of UV light, only low IR light radiation - significantly less attractive to insects
 - energy class A++

METOLIGHT LED-Lampe SLG-H09



5 Jahre Garantie
Years Warranty

SLG-H09 klar | clear

Artikel	Serie	Socket	Watt	Lichtwinkel	Lumen	Gewicht
Article	Series	Base	Wattage	Beam Angle	Luminous	Weight
Led	SLG-H09	E40	115W	180	14000 lm	1,52 kg



Lumenangaben beziehen sich auf den LED-Chip | Lumen specifications refers to the LED-chip
Toleranz technische Daten | Tolerance technical Data: +/- 10%

Besonderheit / Special !

- LED-Lampe als Retrofit Ersatz in Hallenleuchten mit E40 Sockel
- Durch die seitlich angebrachten LEDs wird ein homogenes Lichtbild erzeugt; insbesondere bei Hallenleuchten mit halb-transparentem Schirm
- Ein wohl berechnetes Lamellen-Kühlsystem mit Kamineffekt sorgt für geräuschlose und ausreichende Kühlung
- Ein Edelstahl-Halteseil mit Karabinerhaken ist im Lieferumfang enthalten
- LED lamp as a retrofit replacement in Hall luminaires with E40 base
- Through the side-mounted LEDs a homogeneous light image is generated; especially with hall lights semi-transparent screen
- A well-calculated lamellar Cooling system with chimney effect provides for noiseless and sufficient cooling
- A stainless steel tether with Snap hook is included



Abmessungen / Dimensions





CE-Konformität CE-conformity

Dieser Artikel fällt unter die EU-Verordnung
This item is under EC-regulation:
1194/2012.

Er erfüllt die Richtlinien
it fulfils these rules:

ErP	2009/125/EU
NRS/LVD	2014/35/EU
EMV/EMC	2014/30/EU
RoHS	2011/65/EU
WEEE -	2012/19/EU

Asmetec - WEEE
DE74399040

METOLIGHT LED Arbeitsleuchte | LED Work Lamp

Serie SLG-36

- **LED-Arbeitsleuchte mit 360°-Rundum-Lichtstrahl und Schutzkorb zur Verwendung in Industrie, Handwerk und Bau bei hängender Montage**
 - Leuchte ist mit einem 3 m langen Schukokabel ausgestattet
 - Bis zu 80% Stromkostensparnis
 - Lampengehäuse abgedichtet, beinhaltet komplett vergossenes Netzteil
 - Mit integriertem Temperatursensor, Auto-Dim bei 85°C
 - Flammhemmendes, selbst verlöschendes Kunststoff-Gehäuse
 - Keine Lüfter oder andere mechanischen Verschleißteile
 - Nur hochwertige Komponenten wie z.B. Japan Rubycon Kondensatoren, First MOS (USA), MPS-IC (USA)
 - Kein Stroboskopeffekt, angenehm gleichbleibendes Licht
 - Helleres Licht, hervorragende Farbwiedergabe CRI> 90
 - Frei von UV-Licht, nur geringe IR-Lichtstrahlung – deutlich weniger attraktiv für Insekten
 - Energieklasse A++
- **LED work light with 360° light beam and Protection cage for use in industry, craft and Construction with suspended installation**
 - Luminaire is equipped with a 3 m long Schuko cable
 - Up to 80% energy cost savings
 - Lamp housing sealed, includes complete potted power supply
 - With integrated temperature sensor, Auto-Dim at 85 ° C
 - Flame-retardant, self-extinguishing plastic housing
 - No fans or other mechanical wear parts
 - Only high quality components such as Japan Rubycon Capacitors, First MOS (USA), MPS-IC (USA)
 - No stroboscopic effect, pleasantly consistent light
 - Brighter light, excellent color rendering CRI> 90
 - Free of UV light, only low IR light radiation - significantly less attractive to insects
 - energy class A++

METOLIGHT LED-Arbeitsleuchte SLG-36

			>0,90 Pf"/>	>80 Ra"/>		

5 Jahre Garantie
Years Warranty

SLG-36 klar | clear

Artikel	Serie	Watt	Lichtwinkel	Lumen	Gewicht
Article	Series	Wattage	Beam Angle	Luminous	Weight
Led	SLG36	60W	360	8100 lm	1,60 kg
Led	SLG36	80W	360	10800 lm	1,90 kg
Led	SLG36	100W	360	13500 lm	2,20 kg

Lumenangaben beziehen sich auf den LED-Chip | Lumen specifications refers to the LED-chip
Toleranz technische Daten | Tolerance technical Data: +/- 10%



Besonderheit / Special !

- LED-Arbeitsleuchte mit Schutzkorb
- Mit 3 m Schukokabel ausgestattet für den Anschluss an 230 VAC
- Einfache Montage durch Karabinerhaken
- Auch in der Lichtfarbe Extra Warmweiß (2200 K) lieferbar, erkennbar am orange gelbem Licht
- LED Work Light with protective cage
- Equipped with 3 m of power cable for the Connection to 230 VAC
- Easy installation with snap hook
- Also in the light color extra warm white (2200 K) available, recognizable on orange yellow light



Optionen | Options

- matte Version
- E40 Sockel
- matted Version
- E40 Base



Abmessungen / Dimensions

