

xzense

Intelligente Fernbedienung für Ihren Kamin

- in Kombination mit einem
exodraft-Rauchsauger



exodraft

Vorteile von Xzense

VOLLSTÄNDIGE KONTROLLE

Xzense gibt Ihnen die vollständige Kontrolle über Ihren Kamin und ermöglicht Ihnen ein schönes Flammenbild und einen optimalen Schornsteinzug, unabhängig von äußeren Faktoren wie Witterungseinflüssen.

LEICHTES ANZÜNDEN UND BRENNHOLZ NACHLEGEN

Die Kombination aus Xzense und **exodraft** Schornsteinzugventilator (Rauchsauger) macht das Anzünden und das Nachlegen von Holz in Ihren Kamin zum Kinderspiel.

WENIGER EMISSIONEN IM WOHNZIMMER

Mit Xzense reduzieren Sie Emissionen und unerwünschte Feinstaubpartikel, die vom Kamin in Ihren Wohnraum gelangen. 80% weniger Feinstaubpartikel im Innenbereich.

BESSERE & SAUBERERE VERBRENNUNG

Durch die Verwendung von Xzense erreichen Sie eine bessere und sauberere Verbrennung, da der optimale Schornsteinzug gewährleistet ist. 20% weniger Feinstaubpartikel im Freien.

SCHNELLERES HEIZEN

Durch die verbesserte Verbrennung wird Ihr Raum schneller warm.

Die Komplettlösung



“ Mit Xzense ist das Anzünden eines Feuers in Ihrem Kaminofen einfach und das Holz nachlegen ist kein Problem



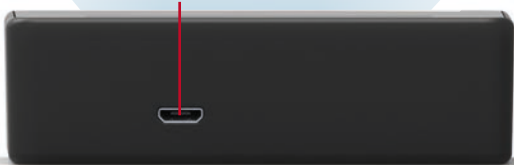
Xzense – macht Sinn

Mit einer Xzense-Steuerung (in Verbindung mit einem exodraft-Rauchsauger) erhalten Sie die vollständige Kontrolle über Ihren Kamin und das bei maximalem Komfort.

Keine Probleme mehr beim Anzünden und Holz nachlegen in Ihrem Kamin. Mit einem Klick, entweder auf der Xzense selbst oder auf Ihrer Xzense App (z.B. auf Ihrem Smartphone), erhalten Sie ein perfektes "Flammenbild" in Ihrem Kamin. Dies ist unabhängig von der Außentemperatur, dem Luftdruck, der Windgeschwindigkeit, der Windrichtung und anderen Witterungs- und saisonalen Faktoren, die den Kaminzug und damit die Funktion des Kamins beeinflussen.

Zusätzliche Vorteile sind reduzierter Feinstaub im Wohnbereich, eine bessere und sauberere Verbrennung, effizienter Brennstoffverbrauch und Abbrand, sowie eine schnellere Wärmeentwicklung. Mit anderen Worten, Xzense macht Sinn

Micro-USB zum Aufladen



86 mm (Breite)



Sehen Sie sich unsere
Kurzanleitungen an:
xzense.com/video



Fakten zu Xzense

OPTIMIERTE DRAHTLOSE REICHWEITE (18+ METER*)

Eine optimale Reichweite für drahtlose Verbindungen kann in modernen Gebäuden eine Herausforderung sein. Die Reichweite der Xzense wurde so optimiert, dass die Signale besser durch Betonwände und andere Hindernisse dringen können.

KAPAZITIVES TOUCH-DISPLAY

Trotz seines kleinen Formates ist die Xzense mit einem 2,83 Zoll großen kapazitiven Touch-Display mit einer Auflösung von 320 x 240 Pixeln ausgestattet.

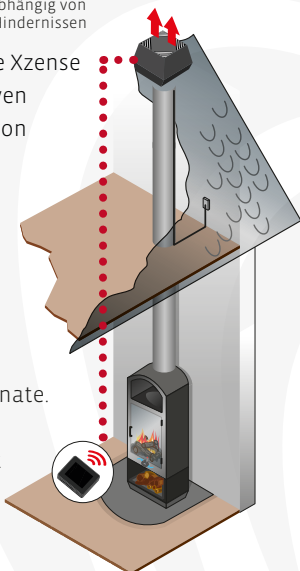
KOMPATIBEL MIT IHREM KAMIN

Xzense kann bei jedem Kamin oder Kaminofen verwendet werden.

LANGE BATTERIELAUFZEIT

Bei normalem Gebrauch hält die Akkuladung der Xzense ca. zwei Monate. Der Li-Po-Akku wird über ein handelsübliches USB-Ladegerät mit Micro-USB-Anschluss aufgeladen. Der Betrieb ist während des Ladevorgangs möglich.

*Abhängig von
Hindernissen



eXotelligence

Integrierte Selbstlernfunktion, die Ihnen hilft, sich an unterschiedliche Wetter- und Temperaturbedingungen anzupassen und gleichzeitig Feinstaub Emissionen zu reduzieren.

eXotelligence ist ein intelligentes Betriebssystem, welches Daten von früheren Befeuerungen speichert und Ihnen hilft, den bestmöglichen Schornsteinzug zu erzeugen, indem es die Drehzahl des Rauchsaugers automatisch an die Witterung und Temperatur anpasst. Die intelligenten, stufenweisen Anpassungen tragen auch dazu bei, Feinstaub Emissionen um bis zu 20% zu reduzieren.



Früher war es schwierig, genügend Zug im Schornstein zu erreichen, um das Feuer anzuzünden! Jetzt drücken wir einfach eine Taste auf der Xzense.

Verbinden Sie Ihr Handy über Bluetooth mit Xzense und steuern Ihren Kaminofen mit der speziellen Xzense-App für iOS oder Android.





In Kombination mit einem **exodraft**-Rauchsauger, **bietet Xzense:**

- Vollständige Kontrolle über Ihren Kamin und Schornsteinzug
- Schnelles und leichteres Anzünden des Feuers
- Weniger Rauchaustritt in den Raum, weniger Feinstaubpartikel
- Bessere Verbrennung und Holzabbrand
- Schnelleres, effizienteres Heizen

Scannen Sie den untenstehenden QR-Code, um das Demonstrationsvideo anzusehen:



ISO 9001
Management System Certification

BUREAU VERITAS
Certification Denmark A/S



 Sie finden **exodraft**
auf Facebook.

Mehr erfahren unter:
www.xzense.com

 **xzense**